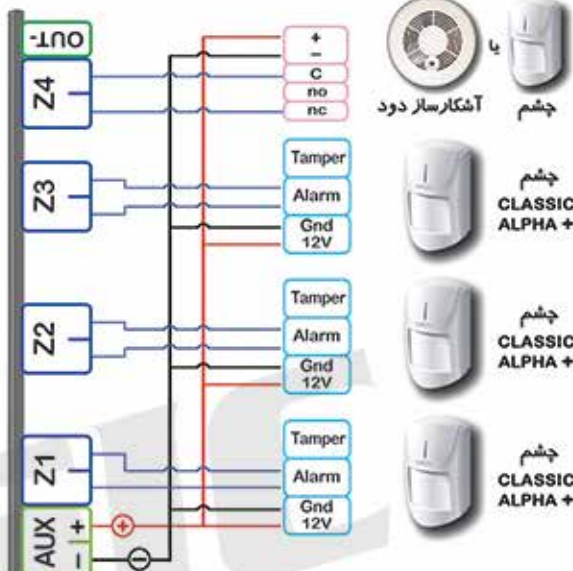


چشم و مگنت بی سیم

برای اطلاع از نحوه اضافه کردن چشم و مگنت بی سیم FOX 2، به راهنمای نصب این دستگاه ها مراجعه نمایید.

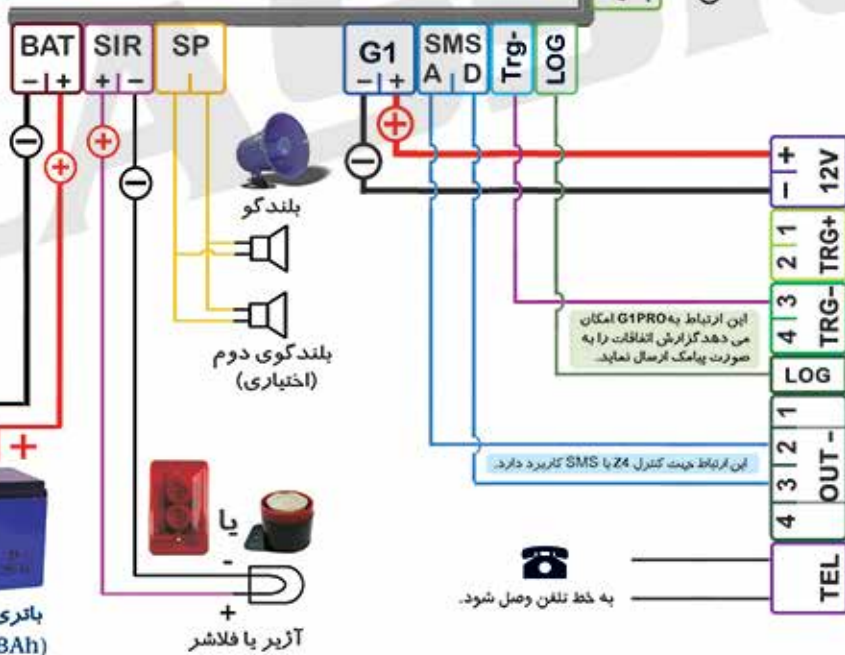


Z4 ULTRA



۲۲۰ ولت

سیم های برق شهر را با احتیاط به ترمینال های ترانس وصل کنید. برای برق حتماً از سیمی با ضخامت مناسب استفاده نمایید. این ترمینال مجهز به یک فیوز 0.5 آمپر است.



CLASSIC G1 Pro

قبل از وصل کردن باتری به دستگاه حتماً برق را به دستگاه وصل کنید.



باتری

12V(4-8Ah)



آزیر یا فلاشر



به خط تلفن وصل شود.